

【11】證書號數：I342282

【45】公告日：中華民國 100(2011)年 05 月 21 日

【51】Int. Cl.： B62H5/16 (2006.01)

發明

全 3 頁

【54】名稱：具有輪胎打氣功能的鎖具

【21】申請案號：097148015

【22】申請日：中華民國 97(2008)年 12 月 10 日

【11】公開編號：201022076

【43】公開日期：中華民國 99(2010)年 06 月 16 日

【72】發明人：陳文亮(TW) CHEN, WEN LIANG；姚穎良(TW) YAO, LIANG YING

【71】申請人：樹德科技大學

SHU-TE UNIVERSITY

高雄市燕巢區橫山路 59 號

【74】代理人：陳瑞田；康清敬

【56】參考文獻：

CN 1069120C

CN 2658321Y

CN 2709601Y

CN 2924065Y

JP 2006-226270A

WO 2006/125302A1

[57]申請專利範圍

1. 一種具有輪胎打氣功能的鎖具，包括：一打氣筒件，包括一筒體以及一鎖心部，該筒體具有一開口端以及一相對於該開口端的封閉端，而該鎖心部配置於該封閉端；一活塞桿，從該開口端穿設於該筒體，並適於相對於該筒體作往返移動；一輸氣管，與該打氣筒件連通，並具有一固定端以及一相對於該固定端的自由端，該固定端固設於該筒體上，透過該鎖心部，該打氣筒件適於鎖扣該自由端。
2. 如申請專利範圍第 1 項所述之具有輪胎打氣功能的鎖具，其中該輸氣管包括一位於該自由端的氣嘴件以及一連接於該氣嘴件與該筒體之間的管件。
3. 如申請專利範圍第 2 項所述之具有輪胎打氣功能的鎖具，其中該管件的材質為一可撓性材料。
4. 如申請專利範圍第 3 項所述之具有輪胎打氣功能的鎖具，其中該可撓性材料為橡膠。
5. 如申請專利範圍第 1 項所述之具有輪胎打氣功能的鎖具，其中該輸氣管更包括一穿設於該管件內的鋼絲。
6. 如申請專利範圍第 4 項所述之具有輪胎打氣功能的鎖具，其中該鋼絲能提供一施於該管件的彈力，而該彈力使該管件捲曲成螺旋狀。
7. 如申請專利範圍第 1 項所述之具有輪胎打氣功能的鎖具，其中該輸氣管更包括至少一個設置於該管件的發光元件。
8. 如申請專利範圍第 7 項所述之具有輪胎打氣功能的鎖具，其中該發光元件為發光二極體或螢光體。
9. 如申請專利範圍第 7 項所述之具有輪胎打氣功能的鎖具，其中該些發光元件為多個，而該些發光元件沿著該管件排列成一線。
10. 如申請專利範圍第 1 項所述之具有輪胎打氣功能的鎖具，其中該活塞桿包括一桿體以及一握柄部，該握柄部連接該桿體，而該桿體適於從該開口端插入至該筒體內。
11. 如申請專利範圍第 1 項所述之具有輪胎打氣功能的鎖具，其中該鎖心部具有一鑰匙孔。

(2)

12. 如申請專利範圍第 1 項所述之具有輪胎打氣功能的鎖具，其中該筒體更具有一連接於該開口端與該封閉端之間的側表面，而該打氣筒件更包括一位於該側表面上的鎖扣部，該鎖心部用以控制該鎖扣部，以使該自由端處於一鎖扣狀態或一解鎖狀態。
13. 如申請專利範圍第 12 項所述之具有輪胎打氣功能的鎖具，其中該打氣筒件更包括一位於該側表面上的供氣部，而該固定端固設於該供氣部。
14. 如申請專利範圍第 13 項所述之具有輪胎打氣功能的鎖具，其中該鎖扣部位於該供氣部的對面。

圖式簡單說明

圖 1 是本發明之具有輪胎打氣功能的鎖具之立體示意圖。

圖 2 是圖 1 中的鎖具在鎖住自行車時的立體示意圖。

圖 3 是圖 1 中的鎖具對輪胎進行打氣的立體示意圖。

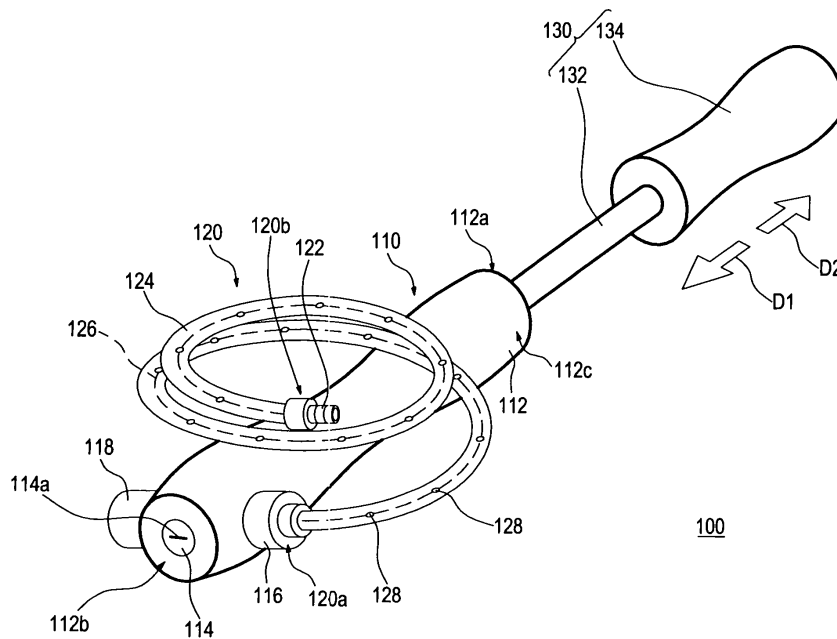


圖 1

(3)

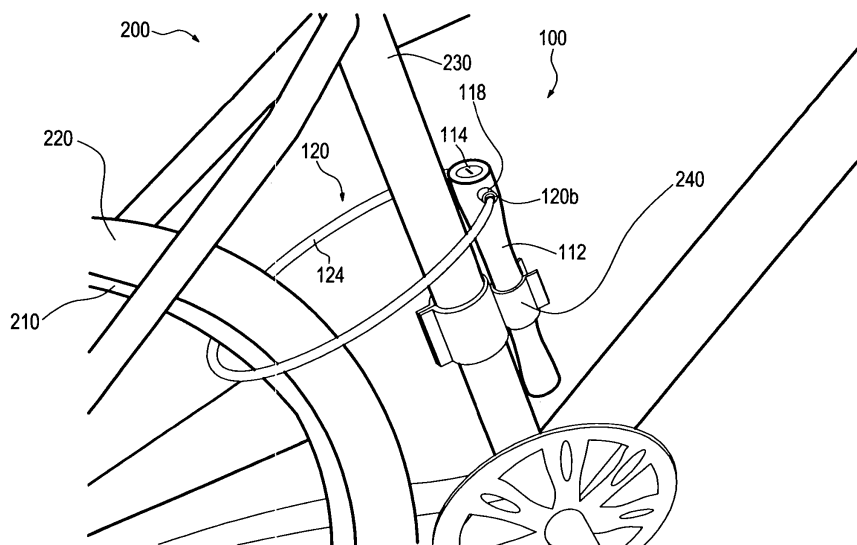


圖 2

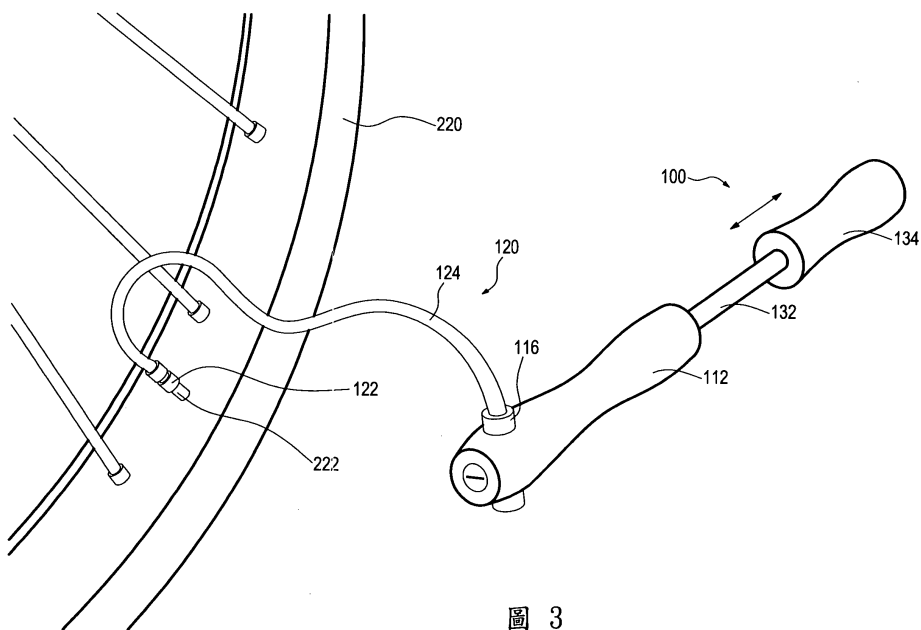


圖 3

